

# **SAFE**COM<sup>®</sup>

**CÁMARA IP / DOMO, 2MP, POE, IR,  
LENTE VARIFOCAL MANUAL 2,8MM-12MM, METAL.**

**MODELO: SCRDCS2 / CÓDIGO: 4302.79.12.02**

---

Cámara Domo IP de 2MP con un lente varifocal manual de 2,8mm-12mm e iluminación infrarroja máxima de 30mts. Cuenta con Sensor SAFELIGHT por Sony CMOS de baja iluminación de 1/2.9" para una imagen de alta calidad. Método de compresión H.264 / H.265 y estructura de metal exterior IP66.

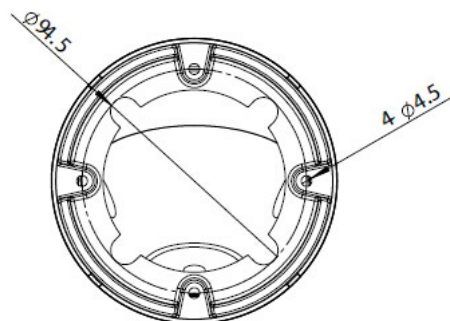
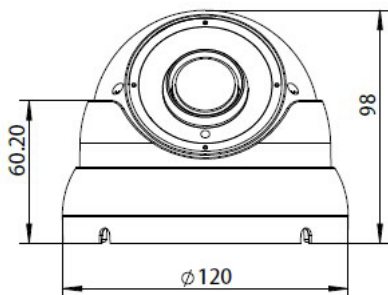


# CÁMARA IP SAFECOM DOMO, 2MP, POE, IR, LENTE VARIFOCAL MANUAL 2,8MM-12MM, METAL.

**MODELO: SCRDCS2**  
**CÓDIGO: 4302.79.12.02**



## Dimensiones



### Especificaciones técnicas

Modo de salida de video	Red
<b>Cámara</b>	
Sensor de imagen	1/2.9" Sensor de baja iluminación SAFELIGHT por Sony CMOS
Resolución de imagen	2MP / 1080P
Píxeles efectivos	1985x1105
Compresión	H.264/H.265/JPEG/AVI /MJPEG
Sistema de TV	PAL / NTSC
Obturador Electrónico	Auto: PAL 1/25-1/10000Sec; NTSC 1/25-1/10000Sec
Relación S / N	≥52dB
Sistema de escaneo	Progresivo
Botón de reinicio	Opcional
<b>Lente</b>	
Longitud del foco	2.8 - 12mm
Control de enfoque	Manual
Tipo de lente	Varifocal
Píxeles	3MP
<b>Visión Nocturna</b>	
LED infrarrojo	14μ x 24PCS
Distancia infrarroja	30 M
Estado del IR	Menos 10 Lux por CDS
Encendido IR	CDS Auto Control
<b>Red</b>	
Ethernet	RJ-45 (10/100Base-T)
Protocolo	TCP/IP,ICMP,HTTP,HTTPS,FTP,DHCP,DNS,DDNS,RTSP,RTCP,NTP,SMTP
ONVIF	Soporte ONVIF 2.4
P2P	SI, Soporte código QR
POE	Soporte IEEE 802.3af
Retraso de video	0.3S (Dentro del Lan)
Mainstream 1	1920*1080@30fps
Mainstream 2	/
Mainstream 3	/
Sub Stream 1	720*480@30fps
Sub Stream 2	/
Sub Stream 3	/
Tri Stream	352*288@30fps
Navegador	IE8-11, Google Chrome, Firefox, Safari, Mac Safari
Smartphone	iPhone, iPad, Android, Android Pad

\*Las especificaciones estan sujetas a cambio sin previo aviso.

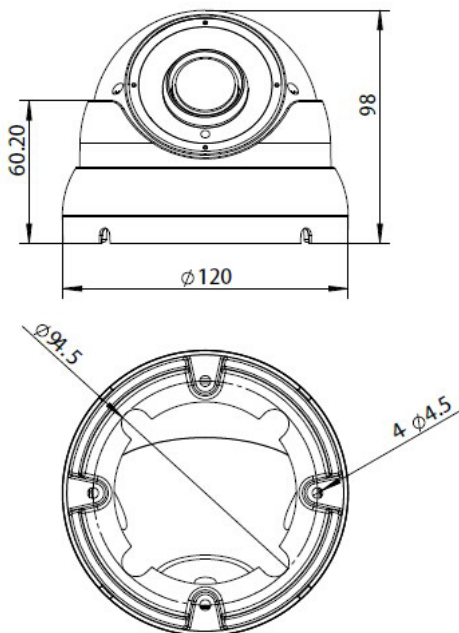


# CÁMARA IP SAFECOM DOMO, 2MP, POE, IR, LENTE VARIFOCAL MANUAL 2,8MM-12MM, METAL.

**MODELO: SCRDCS2**  
**CÓDIGO: 4302.79.12.02**



## Dimensiones



Especificaciones técnicas	
Modo de salida de video	Red
Características de la cámara	
Día / Noche	Color/ B&N (IR-CUT )
Configuración de imagen	Saturación / Brillo / Contraste / Nitidez, Espejo, 3D NR, Balance de blancos, FLK (Control de flicker)
Modo Defog	Soporta
ROI	Soporta
BLC	Soporta
WDR	Soporta
Detección de movimiento	Soporta
Mascara de privacidad	3 Zonas rectangulares
Modo grabación	NVR/NAS/CMS/Web
Idioma	Chino simplificado, chino tradicional, inglés, búlgaro, polaco, alemán, ruso, francés, coreano, portugués, japonés, turco, español, hebreo, italiano, holandes.
Interfaz	
Audio	Opcional
Alarma	/
Ranura para tarjeta SD	Opcional, Soporte Max 128GB
RS485	/
General	
Housing	Metal, IP66
Soporte anti-corte	No
Filtro de corte IR	Sí
Temperatura de funcionamiento	-20°C ~ +60°C RH95% Max
Temperatura de almacenamiento	-20°C ~ +60°C RH95% Max
Fuente de alimentación	DC12V±10%, 1100mA
Dimensión	Ø 131 x 93 (H) mm
Peso	800g

\*Las especificaciones estan sujetas a cambio sin previo aviso.

